

SmartMaster

ES – Instrucciones de servicio

Typenschild einkleben

1 Generalidades	- 7 -
1.1 Introducción.....	- 7 -
1.2 Indicaciones sobre derechos de autor y derechos de propiedad intelectual	- 7 -
1.3 Indicaciones para el usuario.....	- 7 -
2 Seguridad.....	- 9 -
2.1 Generalidades	- 9 -
2.2 Indicaciones sobre señales y símbolos.....	- 9 -
2.3 Distintivos / letreros a colocar por el propietario	- 10 -
2.4 Indicaciones de seguridad para los operarios.....	- 10 -
2.5 Indicaciones de seguridad para el mantenimiento / solución de fallos	- 11 -
2.6 Indicaciones sobre peligros especiales.....	- 11 -
3 Información de producto.....	- 15 -
3.1 Descripción del funcionamiento	- 15 -
3.2 Característica diferencial- con certificación W3.....	- 16 -
3.3 Uso conforme al previsto	- 16 -
3.4 Condiciones ambientales	- 18 -
3.5 Requisitos generales según DIN EN ISO 21904.....	- 19 -
3.6 Uso incorrecto razonablemente previsible	- 19 -
3.7 Distintivos y letreros colocados en el producto.....	- 20 -
3.8 Riesgo inherente.....	- 20 -
4 Transporte y almacenamiento	- 23 -
4.1 Transporte.....	- 23 -
4.2 Almacenaje	- 23 -
5 Montaje.....	- 24 -
6 Uso	- 26 -
6.1 Cualificación de los operarios.....	- 26 -
6.2 Elementos de mando	- 26 -
6.3 Puesta en marcha.....	- 28 -
7 Mantenimiento	- 30 -
7.1 Cuidados	- 30 -
7.2 Mantenimiento	- 31 -
7.2.1 Indicaciones especiales para la soldadura por láser.....	- 31 -

7.2.2	Cambio de filtro - Indicaciones de seguridad.....	- 31 -
7.2.3	Cambio de filtros	- 33 -
7.3	Solución de fallos.....	- 37 -
7.4	Medidas de emergencia.....	- 38 -
8	Eliminación.....	- 39 -
8.1	Plásticos.....	- 39 -
8.2	Metales	- 39 -
8.3	Elementos de filtrado.....	- 39 -
9	Anexo	- 40 -
9.1	Declaración de conformidad UE.....	- 40 -
9.2	UKCA Declaration of Conformity	- 41 -
9.3	Datos técnicos	- 42 -
9.4	Hoja de medidas.....	- 44 -
9.5	Piezas de repuesto	- 45 -
9.6	Accesorios	- 45 -

1 Generalidades

1.1 Introducción

Este manual de servicio es una ayuda esencial para el funcionamiento correcto y seguro del producto.

Contiene indicaciones importantes para manejar el producto de manera segura, adecuada y rentable. La observancia de su contenido contribuye a evitar peligros, reducir costes de reparación y tiempos de inactividad, así como a aumentar la fiabilidad y la vida útil del producto. El presente manual deberá estar disponible en todo momento, y toda persona encargada de realizar tareas en o con la máquina deberá leerlo y aplicarlo.

Esto incluye, entre otros:

- el manejo y la eliminación de averías durante el funcionamiento,
- el mantenimiento (cuidado y mantenimiento),
- el transporte,
- el montaje,
- la eliminación.

Reservado el derecho a realizar modificaciones técnicas y errores.

1.2 Indicaciones sobre derechos de autor y derechos de propiedad intelectual

Este manual de instrucciones debe tratarse de manera confidencial y solo debe proporcionarse al personal autorizado. Solo se permite entregarlo a una tercera parte con la autorización previa por escrito del fabricante KEMPER GmbH.

Todos los documentos están protegidos por la ley de derechos de autor. Quedan prohibidas la difusión, la reproducción, el uso de fragmentos y la transferencia del contenido sin una autorización expresa por escrito.

Las infracciones en este sentido se perseguirán por medios legales y conllevarán una indemnización por daños y perjuicios.

Los derechos de autor comerciales, como las patentes, las marcas o los diseños, son propiedad exclusiva del fabricante respectivo.

1.3 Indicaciones para el usuario

El manual de servicio forma parte esencial del producto.

La empresa operadora deberá garantizar que los operarios tengan en cuenta estas instrucciones.

El propietario deberá complementar el manual de servicio con instrucciones de utilización basadas en la legislación nacional relativa a prevención de accidentes y protección del medio ambiente, incluyendo la

información sobre las obligaciones de supervisión y de declaración existentes acerca del cumplimiento de las particularidades operativas, por ejemplo, relativas a la organización del trabajo, los procesos de trabajo y el personal empleado. Además de las instrucciones incluidas en este manual de servicio y las normas sobre la prevención de accidentes laborales vigentes en el país donde se usa la máquina, es imprescindible respetar las normas sobre el trabajo seguro y adecuado para este tipo de máquinas.

¡Sin la autorización del fabricante, el operador no podrá realizar ninguna modificación, adición o reforma que pudiera afectar a la seguridad en el producto! Las piezas de repuesto utilizadas deberán cumplir los requisitos técnicos especificados por el fabricante. Esto se garantiza siempre con piezas de recambio originales.

El manejo, transporte y mantenimiento de la máquina solo podrá ser asignado a personal instruido o cualificado para dichas funciones. Las responsabilidades del personal de operación, mantenimiento y transporte deberán estar claramente definidas.

2 Seguridad

2.1 Generalidades

El producto ha sido fabricado conforme a los avances tecnológicos y a las reglamentaciones técnicas de seguridad reconocidas. Durante el funcionamiento del producto pueden surgir riesgos técnicos para el operador o se pueden producir daños en el producto y en otros bienes cuando el producto:

- es manejado por personas no formadas o instruidas,
- no se utiliza adecuadamente y/o
- si se realiza un mantenimiento indebido.

2.2 Indicaciones sobre señales y símbolos

▲ PELIGRO

Este símbolo junto con la palabra "Peligro" indica un peligro inminente. El incumplimiento de las indicaciones de seguridad provoca la muerte o lesiones graves.

▲ ADVERTENCIA

Este símbolo junto con la palabra "Advertencia" indica una situación potencialmente peligrosa. El incumplimiento de esta indicación de seguridad puede provocar la muerte o lesiones graves.

▲ PRECAUCIÓN

Este símbolo junto con la palabra "Precaución" indica una situación potencialmente peligrosa. El incumplimiento de las indicaciones de seguridad puede provocar lesiones leves o menores. También puede utilizarse como advertencia de daños materiales.

INDICACION

Las notas generales son una simple información adicional que no advierte de daños personales o materiales.

1. Las listas de pasos a seguir en los que el orden es importante, están señalizadas con números con un punto.
- Con la viñeta se señalan las listas de piezas de una leyenda o de instrucciones en las que el orden no es importante.

2.3 Distintivos / letreros a colocar por el propietario

El operador está obligado a colocar distintivos y letreros adicionales en el producto y en su entorno.

Tales distintivos y letreros pueden referirse, por ejemplo, a la prescripción de utilizar el equipo de protección personal.

2.4 Indicaciones de seguridad para los operarios

Antes de su uso, el usuario del producto de información deberá instruir a su personal con información, instrucciones y cursos de formación sobre el manejo del producto y sobre el uso de los materiales y medios auxiliares que se van a utilizar.

¡El producto solo deberá ser utilizado en un estado técnico perfecto, con plena consciencia de los peligros y de las cuestiones de seguridad competentes, y observando lo dispuesto en este manual de servicio! ¡Todos los fallos, especialmente aquellos que merman la seguridad, deberán ser subsanados de inmediato!

Toda persona encargada de la puesta en marcha, la operación y el mantenimiento deberá haber leído y entendido completamente este manual. Hacerlo durante el trabajo será demasiado tarde. Esto se aplica especialmente al personal que solo trabaja ocasionalmente con el producto.

El manual de servicio siempre deberá estar a mano, cerca del producto.

No se asumirá ninguna responsabilidad en caso de daños y accidentes por no seguir este manual de instrucciones.

Se deberán cumplir las prescripciones relevantes de prevención de accidentes, así como las restantes normas reconocidas de seguridad técnica y normas médicas en el trabajo.

Se deberán establecer y asignar claramente la responsabilidad para las diferentes actividades en las operaciones de mantenimiento y reparación. Solo de este modo se podrán evitar los fallos de funcionamiento y las situaciones de peligro.

El propietario obligará al personal de servicio y mantenimiento a llevar equipos de protección personal. Estos incluyen especialmente calzado de seguridad, gafas protectoras y guantes.

¡No llevar nunca el pelo largo suelto, ropa holgada o joyas! ¡Ello implica el peligro de quedar enganchado o de ser arrastrado o quedar prisionero en piezas móviles!

¡Cuando se realicen cambios relevantes para la seguridad en el producto, ¡se deberá detener y asegurar inmediatamente el proceso de trabajo y avisar del proceso a la persona o el departamento competente!

Los trabajos realizados en el producto solo podrán ser ejecutados por personal fiable y debidamente formado. ¡Deberá respetarse la edad mínima prescrita por ley!

¡El personal en situación de formación, aprendizaje, instrucción o que forma parte de una formación general solo podrá trabajar en el producto bajo la constante supervisión de una persona experta!

2.5 Indicaciones de seguridad para el mantenimiento / solución de fallos

Las puertas de mantenimiento y servicio deberán estar accesibles en todo momento.

Los trabajos de equipamiento, mantenimiento y reparación, así como la solución de fallos solo podrán ser realizados cuando el producto esté apagado.

¡En trabajos de mantenimiento y reparación, apretar siempre fuertemente toda unión a rosca! Cuando así se indique, apretar los tornillos previstos con una llave dinamométrica.

Se deberá proteger de cualquier suciedad o restos de productos de limpieza especialmente las conexiones y uniones atornilladas antes de realizar las operaciones de mantenimiento, reparación y cuidado.

Asimismo, se deberán cumplir los plazos de comprobación e inspección prescritos y los indicados en el manual de servicio.

Antes del desmontaje, se deberán anotar los lugares a los que pertenecen las piezas.

2.6 Indicaciones sobre peligros especiales

⚠ PELIGRO**¡Peligro por electrocución!**

¡Los trabajos en los equipos eléctricos del producto deberán ser realizados por un técnico electricista o por personas instruidas, bajo la dirección y supervisión de un técnico electricista conforme a las normas electrotécnicas!

Antes de abrir el producto, desenchufe el cable de alimentación, si lo hubiera, con el fin de asegurar que no se produzca una reconexión involuntaria.

¡En el caso de averías en la alimentación eléctrica del producto, desconecte inmediatamente usando el botón de encendido y apagado del producto y, si lo hubiera, desenchufe el cable de alimentación!

¡Utilizar solo fusibles originales y con el amperaje prescrito!

Los componentes eléctricos en los cuales se realizan trabajos de inspección, mantenimiento y reparación, deben estar libres de tensión. Se deberá evitar que los equipos conectados al producto puedan ser reconectados accidental o automáticamente. Comprobar en primer lugar que no haya tensión eléctrica en los componentes eléctricos desconectados y luego aislar componentes contiguos bajo tensión. Vigilar que durante las reparaciones las características constructivas no se cambien disminuyendo la seguridad.

Revise periódicamente que los cables no estén dañados y, si fuera necesario, sustituirlos.

**⚠ ADVERTENCIA****¡Descarga eléctrica por falta de puesta a tierra!**

Si los equipos no disponen de conexión de conductor de protección, o si se ha realizado de forma incorrecta, puede existir tensiones elevadas en las piezas al descubierto o en la carcasa, lo que podría causar lesiones muy graves o incluso la muerte en caso de contacto.

⚠ ADVERTENCIA**¡Descarga eléctrica al conectar una alimentación eléctrica inapropiada!**

Las piezas accesibles que se pueden tocar pueden estar sometidas a una tensión peligrosa en caso de conexión a una alimentación eléctrica inapropiada. El contacto con una tensión peligrosa puede provocar lesiones muy graves o incluso la muerte.

Para consultar los datos eléctricos de conexión ver la placa de características del producto

Conexión a la red eléctrica

El producto está dimensionado para la tensión de red indicada en la placa de características. Si el producto se suministra sin cable o clavija de red montado/a, hay que montarlos siguiendo las normas nacionales pertinentes.

⚠ PRECAUCIÓN**Un dimensionamiento insuficiente de la instalación eléctrica puede causar daños materiales graves.**

El cable de red y al protección por fusible deben dimensionarse en función la alimentación eléctrica existente. Rigen los Datos Técnicos indicados en la placa de características.

La protección por fusible de la red debe estar equipada (como mínimo) con un magnetotérmico de línea de la **categoría C**.

⚠ ADVERTENCIA**¡Peligro de vuelco durante el transporte!**

El producto al moverlo puede torcerse y volcar. Por su elevado peso propio se pueden lesionar personas.

- Antes de moverlo soltar los frenos de los rodillos de dirección.
- Mueva y deposite el producto sólo sobre pavimentos lisos.
- Mueva el producto sólo usando el asa de empuje.
- No use el asa de empuje para levantar el product.
- No se siente ni se suba sobre el producto.
- Antes de desplazarse, pliegue los brazos de aspiración, si los hay, y enrolle o desmonte las mangueras de aspiración.

⚠ ADVERTENCIA**¡Peligro de daños a la salud por partículas de humos de soldadura!**

¡No inhalar polvo de soldadura/humos! ¡Los órganos y las vías respiratorias pueden resultar dañados gravemente!

¡El humo de soldadura contiene sustancias que puede provocar cáncer!

¡El humo de oxicorte y de soldadura en contacto con la piel puede provocar irritaciones en personas sensibles!

¡Las operaciones de reparación y mantenimiento en el producto sólo podrán ser realizadas por personal instruido y autorizado, de acuerdo con las instrucciones de seguridad y las normas vigentes de prevención de accidentes!

Para evitar el contacto y la inhalación de las partículas de polvo, se deberá llevar puesta una bata desechable, gafas protectoras, guantes y una máscara filtrante protectora adecuada de la clase FFP2 según EN 149.

Se deberá evitar la liberación de polvo peligroso durante las operaciones de mantenimiento y reparación para que la persona encargada de dicha tarea no sufra daños.

▲ PRECAUCIÓN

¡Peligro de daños a la salud por ruido!

Con respecto al ruido que puede emitir el producto, podrá consultar la información específica en los datos técnicos. En combinación con otras máquinas y/o debido a las condiciones locales, se puede producir un nivel de intensidad sonora mayor en el lugar de instalación del producto. En estos casos el operador estará obligado a suministrar el correspondiente equipamiento de protección al personal.

3 Información de producto

3.1 Descripción del funcionamiento

El producto es un aparato compacto de filtrado de humo de soldadura, para aspirar en el entorno del lugar de trabajo los humos, que se generan durante los trabajos de soldadura, con un grado de filtración de más del 99%.

El aire nocivo aspirado se limpia con un método de filtración de 3 etapas y se conduce después nuevamente a la cámara de trabajo.

El producto está equipado con un brazo de aspiración flexible cuya campana de aspiración tiene cierta movilidad y mantiene cualquier posición por sí misma. Como alternativa al brazo de aspiración se puede conectar en la parte trasera del producto un tubo de aspiración.

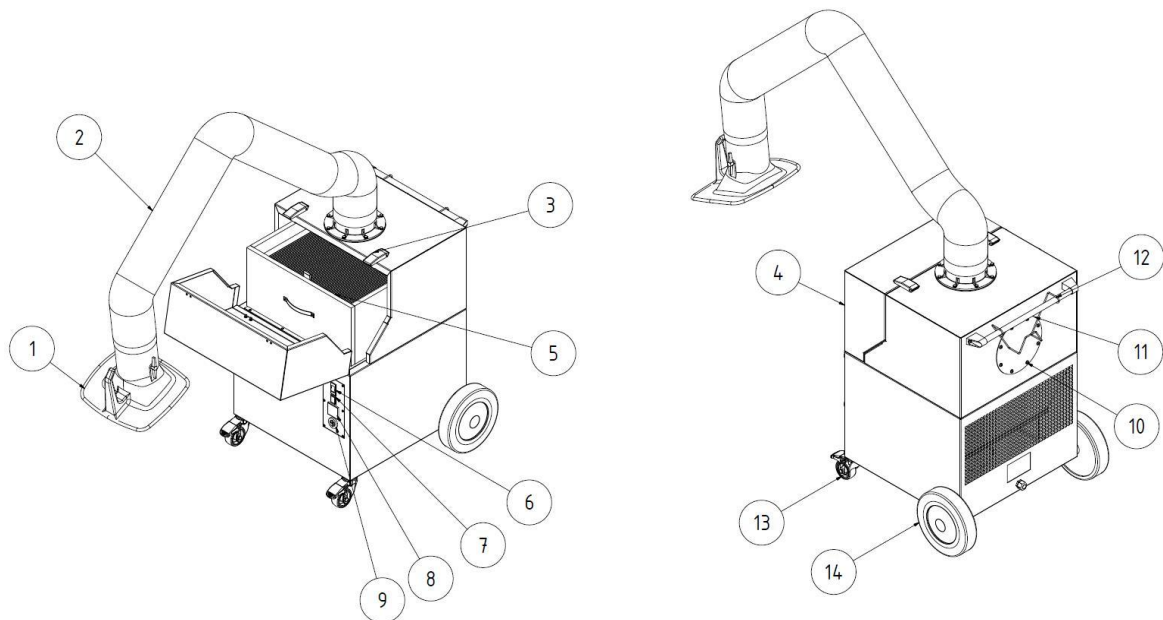


Fig. 1: Posiciones en el producto

Pos.	Denominación	Pos.	Denominación
1	Campana de aspiración	8	Contador de horas de servicio
2	Brazo de aspiración / bastidor portante	9	Bocina de señalización
3	Cierre tensor	10	Conexión para manguera de aspiración
4	Puerta de mantenimiento	11	Barra de agarre

5	Cartucho de filtro	12	Sujeción de cable
6	Interruptor del aparato I / O	13	Rodillo guía con freno
7	Luz de funcionamiento	14	Rueda trasera

Tab. 1: Posiciones en el producto

3.2 Característica diferencial- con certificación W3

El producto se realiza en dos versiones:

- **Versión - sin aprobación W3**
- **Versión - con aprobación W3**

Atención


Sólo los productos etiquetados con la etiqueta W3 han sido probados y certificados en consecuencia.

Véase también el capítulo Datos técnicos: Clase de humos de soldadura y norma de ensayo.

Comprobado W3:

El producto ha sido comprobado por el IFA (Instituto de Seguridad y Salud en el Trabajo de la Seguridad Social alemana). Cumple los requisitos de la clase de separación de humos de soldadura W3 y se ajusta a la norma EN ISO 21904-1.

Los productos probados se etiquetan con la marca de prueba DGUV y una etiqueta W3 (marca de la clase de separación de humos de soldadura) en forma de adhesivo.

Identificación del producto	Significado/Declaración	Logo indicativo
Adhesivo W3	Tipo probado W3 de acuerdo con norma de certificación - véase capítulo Datos técnicos	

Tab. 2: Marcado W3

3.3 Uso conforme al previsto

El producto está diseñado para aspirar y filtrar, en el punto de origen, los humos de soldadura que se generan al soldar materiales metálicos.

El producto solo debe utilizarse en procesos en los que no se aspiren chispas incandescentes ni partículas inflamables.

En los datos técnicos se recogen las medidas y otras indicaciones sobre el producto, que deben ser observadas.

INDICACIÓN



Sólo los productos etiquetados con la etiqueta W3 han sido probados y certificados en consecuencia. Véase también el capítulo Datos técnicos: Clase de humos de soldadura y norma de ensayo.

INDICACIÓN

Al soldar aceros de aleación o de alta aleación con aditivos de soldadura superiores al 5% de cromo/níquel, se liberan sustancias CMR cancerígenas (en. Carcinógenos, mutagénicos, reprotóxicos). Conforme a la normativa oficial, en Alemania sólo pueden utilizarse productos certificados y homologados para la extracción de estas partículas de humo peligrosas para la salud en el denominado proceso de recirculación de aire.

¡Sólo los productos que cumplen los requisitos de la clase de expulsión de humos de soldadura con certificación W3/IFA se pueden utilizar para los métodos de soldadura indicados anteriormente en procesos de recirculación de aire!

Para la aspiración de humo de soldadura con componentes cancerígenos p. ej. cromatos, óxidos de níquel, etc., deben satisfacerse las exigencias de la TRGS 560 (normas técnicas para sustancias peligrosas) y la TRGS 528 (trabajos de soldadura).

INDICACIÓN

La información contenida en el capítulo "Datos técnicos" es de cumplimiento obligatorio.

El uso previsto también incluye el cumplimiento de las indicaciones

- sobre seguridad,
- de manejo y control,
- de mantenimiento y reparaciones,

que se describen en este manual de instrucciones.

Cualquier otro uso distinto o adicional se considera no conforme con el uso previsto. La empresa explotadora será responsable de cualquier daño resultante. Esto también se aplicará a las modificaciones no autorizadas realizadas en el producto.

3.4 Condiciones ambientales

El funcionamiento o almacenamiento del equipo fuera del ámbito indicado se considera un uso no conforme al previsto y puede afectar al funcionamiento, la potencia de aspiración y el efecto protector según la norma DIN EN ISO 21904. El fabricante no se hace responsable de los daños derivados de ello.

Generalidades:

- Aire ambiente libre de polvo, ácidos, gases corrosivos u otras sustancias agresiva.
- Altitud sobre el nivel del mar: hasta 1000 m [3281 ft].
- Solo para productos homologados correspondientes: Se admite el funcionamiento en interiores y exteriores

Rango de temperatura del aire ambiente:

Modo de servicio	Funcionamiento	Transporte/ almacenamiento
Interior (Zona interior)	de +5 °C a 40 °C [41 °F bis +104 °F]	de -20 °C a 50 °C [-4 °F bis +122 °F]
Exterior (Solo para productos homologados)	de -10 °C a 40 °C [14 °F bis +104 °F]	de -20 °C a 50 °C [-4 °F bis +122 °F]

Tab. 3: Rango de temperatura del aire ambiente

Humedad relativa (sin condensación, salvo que se indique lo contrario):

- **Interior:** hasta 50 % a +40 °C [+104 °F], hasta 90 % a +20 °C [+68 °F]
- **Exterior:** hasta el 100 %, incluida la condensación temporal debida a las condiciones meteorológicas

3.5 Requisitos generales según DIN EN ISO 21904**INDICACION**

Conexión del sistema de tuberías, brazos de aspiración y mangueras.

El planificador de la instalación o bien usuario, debe tener en cuenta la caída de presión que se pueden producir en el sistema de tuberías, brazos de aspiración y mangueras conectadas al producto.

Los componentes conectados deben ser los adecuados para el producto y que garanticen el flujo mínimo (potencia de aspiración).

Al fabricante se le puede consultar el posible diseño de la canalización.

Periódicamente se ha de comprobar que los componentes conectados respecto a un asiento firme, fugas y obstrucciones.

En el elemento de captura se ha de comprobar la potencia de aspiración necesaria.

INDICACION

Realimentación del aire a la atmósfera del puesto de trabajo

En algunos países está prohibido o no aconsejable realimentar el aire directamente a la atmósfera del puesto de trabajo. Puede ser necesario canalizar el aire de salida hacia el exterior.

3.6 Uso incorrecto razonablemente previsible

Siempre que se cumpla con el uso previsto, no es posible que se produzca un mal uso razonablemente previsible del producto que pudiera conducir a situaciones de peligro con lesiones personales como resultado.

No está permitido el funcionamiento del producto en ámbitos industriales en los que deben cumplirse los requisitos de protección contra explosión.

El uso también estará prohibido para:

1. Los procesos no incluidos en el uso previsto y en los que el aire aspirado:

- está mezclado con chispas, por ejemplo, de procesos de lijado, que podrían dañar, debido a su tamaño y número, el medio de filtrado hasta llegar a provocar un incendio;
 - está mezclado con líquidos y la contaminación resultante de la corriente de aire con vapores con contenido de aerosol y aceite;
 - contenga polvo de fácil combustión y/o sustancias que puedan formar mezclas o atmósferas;
 - cuando está mezclado con otros polvos agresivos o abrasivos que pueden dañar el producto y los cartuchos de filtro instalados;
 - contenga sustancias o partículas orgánicas y tóxicas las cuales se desprendan en la separación de materiales.
2. Ubicaciones al aire libre, en los que el producto está expuesto a los agentes atmosféricos, debido a que el producto solo se puede utilizar en edificios cerrados.
- Si existiera una variante para exteriores del producto, esta podrá ser instalada en el exterior. Tenga en cuenta que para la instalación en el exterior se precisa accesorio adicional.

3.7 Distintivos y letreros colocados en el producto

En el producto se han colocado varios distintivos y letreros. Si estos distintivos y letreros estuvieran dañados o fueran retirados, deberán ser reemplazados inmediatamente por otros nuevos en la misma posición.

El operador está obligado a colocar distintivos y letreros adicionales en el producto y en su entorno.

Tales distintivos y letreros pueden referirse, por ejemplo, a la prescripción de utilizar el equipo de protección personal.

En el país que se va a utilizar, el fabricante puede proporcionar las indicaciones de seguridad y los pictogramas adicionales necesarios de acuerdo con la normativa aplicable.

3.8 Riesgo inherente

Aun cumpliendo con todas las disposiciones relativas a la seguridad, seguirá existiendo un riesgo residual al utilizar el producto.

Todas las personas que trabajan en y con el producto deberán conocer dichos riesgos residuales y seguir las instrucciones destinadas a evitar que estos riesgos residuales puedan provocar accidentes o daños.

⚠ ADVERTENCIA

Se pueden ocasionar daños graves en el aparato respiratorio y en las vías respiratorias: utilizar la protección de la respiración Clase FFP2 o una de mayor calidad.

El contacto de la piel con las partículas de humo de soldadura puede provocar irritaciones de piel a personas sensibles – Llevar ropa de protección.

Asegúrese antes de iniciar el proceso de soldadura que el producto está ajustado correctamente y en funcionamiento. Los elementos filtrantes deberán estar completos y en un estado sin daños.

El elemento de captura conectado deberá aspirar los humos de soldadura con seguridad. El posicionamiento correcto se deberá consultar en la documentación del elemento de captura.

Al cambiar los cartuchos de los filtros, la piel puede entrar en contacto con las partículas del polvo expedido y durante el trabajo se pueden levantar parte de las partículas de polvo. Por lo tanto, es obligatorio utilizar protección respiratoria y ropa protectora.

La presencia de pequeños rescoldos en los filtros podría ocasionar una combustión latente: desconectar el producto, en su caso, cerrar la tapa de regulación de la campana de aspiración y dejar enfriar el aparato de forma controlada.

⚠ ADVERTENCIA

Al aspirar las partículas de humo de soldadura generadas en los procesos de soldadura láser, puede producirse un aumento de la reactividad de los polvos capturados, dependiendo del material, los parámetros del proceso y las condiciones de funcionamiento.

En condiciones desfavorables, esto puede provocar el calentamiento de los depósitos de polvo y, en casos aislados, procesos de combustión lenta en el filtro o en el depósito colector de polvo.

Este comportamiento depende en gran medida de la aplicación concreta (por ejemplo, el material, los recubrimientos o la presencia de suciedad, como aceite o grasa) y no se da necesariamente en todas las aplicaciones.

Para minimizar los posibles riesgos, deben tenerse en cuenta, en particular, las siguientes medidas:

- Revisión y vaciado periódicos del depósito de polvo
- Cumplimiento o ajuste de los intervalos de mantenimiento
- No mezclar diferentes tipos de polvo
- Tener en cuenta las condiciones del proceso y la influencia de los materiales

4 Transporte y almacenamiento

4.1 Transporte

▲ PELIGRO

¡Posibilidad de que se produzcan golpes mortales durante la carga y el transporte del producto!

¡Una elevación o transporte incorrecto podrá provocar en su caso la inclinación y caída del palé existente con el producto!

- ¡No permanecer nunca debajo de cargas suspendidas!
- ¡Respetar las cargas portantes para el transporte y medios auxiliares de elevación!
- Cumplir la normativa de prevención de accidentes y seguridad laboral.

Para el transporte de productos sobre palé, utilice una carretilla elevadora o montacargas adecuado.

El peso del producto está recogido en la placa de identificación.

4.2 Almacenaje

El producto deberá ser almacenado en su embalaje original, a una temperatura ambiente entre -20 °C hasta +50 °C, en un lugar seco y limpio. El embalaje no debe sufrir el peso de otras cargas.

En todos los productos, la duración del almacenamiento no es crítica.

5 Montaje

INDICACION

El usuario del producto solo debe encomendar el montaje independiente del aparato a personas que estén habituadas a este tipo de trabajos.

Para montar el producto se requieren dos empleados.

Habrá que tener en cuenta que el conducto de corriente de soldadura de retorno entre la pieza y la máquina de soldar tenga una resistencia mínima, así como evitar uniones entre la pieza y el producto para que, dado el caso, la corriente de soldadura pueda regresar a través del conductor de protección del producto hacia la máquina de soldadura.

INDICACION

Para el montaje de los productos accesorios que pueda haber, seguir las instrucciones adjuntas.

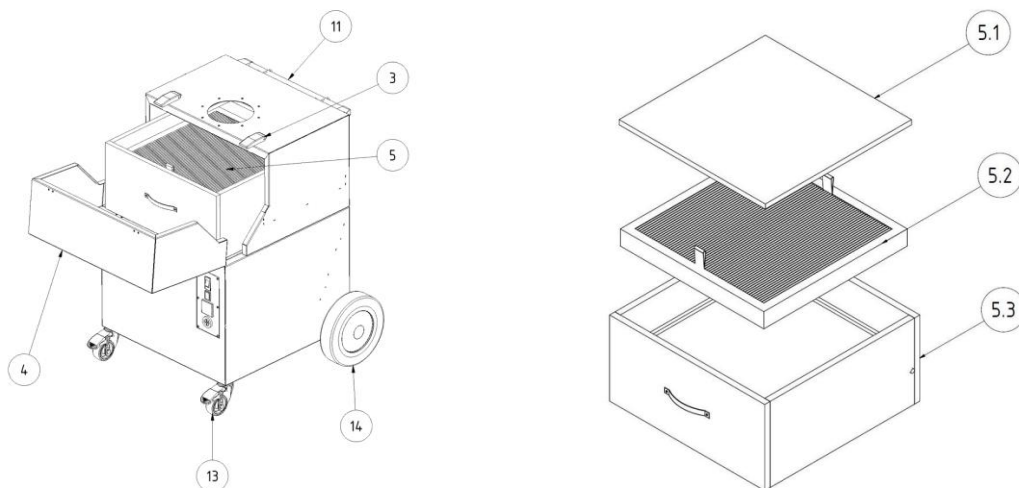


Fig. 2: Montaje

Pos.	Denominación	Cantidad
3	Cierre tensor	2
4	Puerta de mantenimiento	1
5	Cartucho de filtro	1
5.1	Prefiltros	1
5.2	Cartucho prefiltro	1
5.3	Filtro principal	1
11	Barra de agarre	1
13	Rodillo direccional con freno (rueda delantera)	2
14	Rueda trasera	2

Tab. 4: Montaje

6 Uso

Toda persona encargada del uso, mantenimiento y la reparación del producto deberá haber leído y entendido perfectamente este manual de servicio y los manuales de cualquier producto de montaje o accesorio.

6.1 Cualificación de los operarios

La empresa operadora del producto solo podrá encargarse del uso del mismo al personal especializado en dicha tarea.

Estar familiarizado con esta tarea incluye que las personas en cuestión hayan sido instruidas según corresponda y conozcan el manual de instrucciones así como las instrucciones internas pertinentes.

El producto lo deberá usar sólo personal instruido y con formación. Sólo así se logra un trabajo seguro y con conocimiento de los peligros por parte de todos los empleados.

6.2 Elementos de mando

En la parte delantera del producto hay elementos operativos, así como posibilidades de conexión:

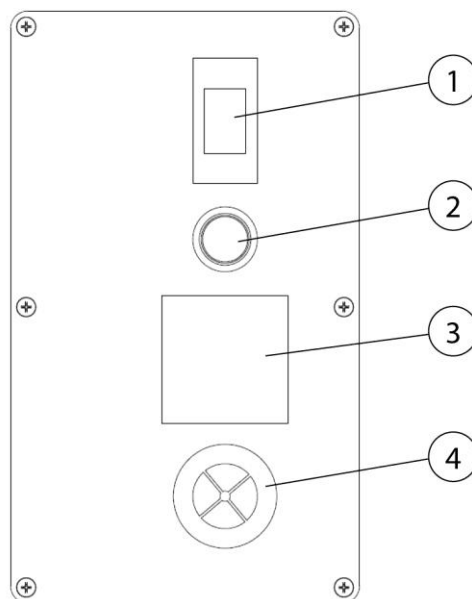


Fig. 3: Elementos de mando

Pos.	Denominación	Indicación
1	Interruptor conexión/desconexión	
2	Lámpara de control de funcionamiento	
3	Contador de horas de servicio	
4	Bocina de señalización	

Tab. 5: Elementos de mando

- **Interruptor aparato I/ 0 (pos. 1)**

Al accionar el interruptor se enciende y apaga el producto.

El interruptor es a la vez un interruptor magnetotérmico para proteger el motor ventilador. Si por ejemplo bloquea un cuerpo extraño la rueda de aspas del ventilador, el interruptor térmico detecta una sobrecarga de corriente y desconecta el producto transcurrido unos segundos.

- **Piloto de señalización (Pos. 2)**

El piloto verde de servicio encendido señala un funcionamiento correcto. Si no se llegara al rendimiento mínimo de aspiración requerido o si el interruptor volviera a su posición „0“ por causa de sobrecarga, se apagaría la el piloto de señalización verde.

Si no se ilumina el piloto verde de servicio, no se deberá usar producto de nuevo. (Véase el capítulo de solución de fallos)

INDICACION



- **Contador de horas de servicio (Pos. 3)**

El contador de horas de servicio cuenta las horas de utilización del producto. Posibilita obtener información sobre la duración del servicio del producto, y también controlar la vida útil de los filtros colocados. De esta manera podrá prever a tiempo la adquisición de filtros de recambio.

- **Bocina de señalización (pos. 4)**

Una eliminación segura de los humos de soldadura solo es posible con una potencia de aspiración suficiente. Con una fuerte carga de polvo en los filtros crece su resistencia al caudal y el rendimiento de aspiración decrece. Cuando no alcanza un valor mínimo, suena la bocina de señalización. En ese momento se precisa un cambio de filtro.

Lo mismo ocurre cuando la tapa de regulación de la campana de aspiración está demasiado cerrada; así se reduce demasiado la potencia de aspiración. Se soluciona con la apertura de la tapa de regulación.

6.3 Puesta en marcha

▲ ADVERTENCIA

Peligro por el estado defectuoso de del producto.

Antes de la puesta en marcha deberá haber finalizado completamente el montaje del producto. Todas las puertas deberán estar cerradas y todas las conexiones deberán estar conectadas.

1. Conectar el cable de conexión de la red eléctrica del producto con la red eléctrica del cliente.
2. Conecte el producto mediante el botón marcado con los símbolos "0" e "I".
3. El ventilador arranca y el piloto verde de señalización del interruptor del equipo señala el funcionamiento sin fallos.

En el caso de fallo, consulte el capítulo de „solución de fallos“.

7 Mantenimiento

Las instrucciones indicadas en este capítulo son recomendaciones mínimas. Dependiendo de las condiciones de funcionamiento, pueden ser necesarias otras instrucciones adicionales para mantener el producto en condiciones óptimas.

Los trabajos de mantenimiento y reparación descritos en este capítulo solo pueden ser llevados a cabo por personal de reparación del usuario especialmente formado para ello.

Las piezas de repuesto necesarias para su utilización deberán cumplir los requisitos técnicos especificados por el fabricante.

Esto queda básicamente garantizado con el uso de piezas originales.

Se ha de procurar desechar de forma segura y respetuosa con el medio ambiente los materiales de consumo así como las piezas de repuesto.

Las advertencias de seguridad contenidas en este manual de servicio se deberán tener en cuenta obligatoriamente al realizar los trabajos de mantenimiento.

7.1 Cuidados

El cuidado del producto se limita esencialmente a la limpieza de todas las superficies del producto así como - si está disponible - al control de los cartuchos de filtro.

Tenga en cuenta las indicaciones de advertencia en el capítulo "Instrucciones de seguridad para el mantenimiento y la resolución de problemas".

NOTA

¡No limpiar el producto con aire comprimido! Si lo hiciera podrían esparcirse por el aire del entorno partículas de suciedad y polvo.

Un cuidado adecuado contribuye a mantener el producto en un estado funcional de forma indefinida.

Para un cuidado y limpieza óptimos de las superficies con recubrimiento en polvo, debe observar lo siguiente:

- El producto se ha de limpiar mensualmente o cuando sea necesario.
- Limpiar las superficies externas del producto con una aspiradora industrial adecuada de la clasificación de polvo H o con paños suaves húmedos/algodón industrial.
- En caso de suciedad persistente, utilice productos de limpieza domésticos disponibles en el mercado. Evita frotar con fuerza.
- No utilice productos abrasivos o que rasquen.

- No utilice productos de limpieza ácidos o fuertemente alcalinos.
- No utilice disolventes orgánicos que contengan ésteres, cetonas, alcoholes, hidrocarburos o similares.

7.2 Mantenimiento

Al buen funcionamiento del producto contribuye la realización de inspecciones regulares y de operaciones de mantenimiento, que deberán realizarse como mínimo una vez al mes.

Exceptuando de que en caso necesario se ha de realizar el cambio de filtro necesario, el producto está libre de mantenimiento.

Se deben tener en cuenta las advertencias recogidas en el capítulo "Seguridad" sobre el mantenimiento y la solución de problemas.

7.2.1 Indicaciones especiales para la soldadura por láser

NOTA

Si el producto se utiliza para aspirar las partículas de humo de soldadura generadas por la soldadura láser, es necesario reducir la frecuencia de mantenimiento. Esto se refiere, en particular, a la revisión periódica del depósito colector de polvo y a su vaciado oportuno.

Las partículas de humo de soldadura generadas por este proceso pueden presentar una mayor reactividad y tender a la autoignición. Los intervalos de limpieza y mantenimiento deben acortarse en comparación con los procesos de soldadura convencionales. Debe evitarse que el polvo se mezcle con partículas procedentes de otros procesos de soldadura o mecanizado. El nivel de llenado del depósito colector de polvo debe controlarse periódicamente y mantenerse lo más bajo posible.

7.2.2 Cambio de filtro - Indicaciones de seguridad

La vida útil de los elementos filtrantes se rige por la clase y cantidad de partículas separadas.

Conforme el filtro se va cargando de polvo, aumenta su resistencia al caudal y disminuye su potencia de aspiración.

Incluso en caso de productos con un sistema de limpieza de filtros automático, se puede producir una reducción de la potencia de aspiración caudal debido a los depósitos adheridos.

¡Es necesario sustituir el filtro!

⚠ ADVERTENCIA

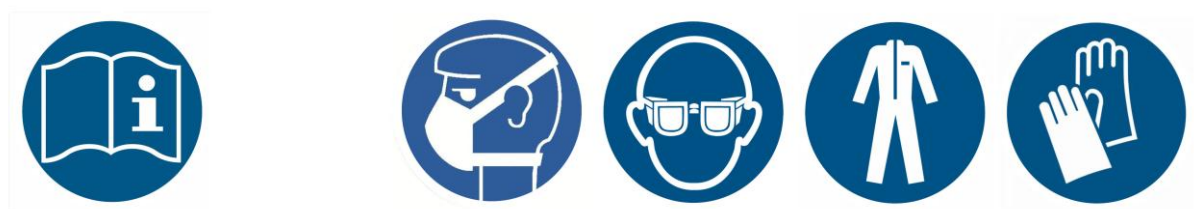
Peligro de daños a la salud por partículas de humos de soldadura

¡No inhalar polvo de soldadura/humos! ¡Los órganos y las vías respiratorias pueden resultar dañados gravemente!

¡El humo de soldadura contiene sustancias que puede provocar cáncer!

El contacto de las partículas del humo de soldadura con la piel puede ocasionar irritación en la piel a las personas sensibles.

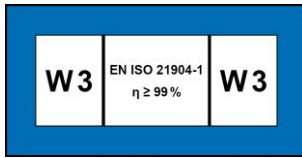
Para evitar el contacto y la inhalación de las partículas de polvo, se deberá llevar puesta una bata desechable, gafas protectoras, guantes y una máscara filtrante protectora adecuada de la clase FFP2 según EN 149.

**⚠ ADVERTENCIA**

No está permitida la limpieza de los elementos filtrantes. De este modo se daña inevitablemente el elemento filtrante, en cuyo caso no cumple ya su función, y las sustancias peligrosas alcanzarán el aire de respiración.

En los trabajos que se describen a continuación se deberá prestar especial atención al filtro principal. Solo una junta sin daños posibilita el alto grado de filtración que tiene el producto. Un filtro principal con la junta dañada deberá ser reemplazado en cualquier caso.

INDICACIÓN



Productos con certificado W3 según requisitos a la clase de expulsión de humos de soldadura con certificación W3/IFA. (Véase capítulo Datos técnicos)

El certificado W3 quedará anulado en el caso de:

- Un uso no conforme al uso previsto y en el caso de modificaciones constructivas realizadas en el producto.
 - Uso de piezas de repuesto no originales de acuerdo con la lista de piezas de repuesto.
-
- Utilizar únicamente filtros originales, ya que solo estos garantizan el grado de filtración necesario y están concebidos para el producto y para sus datos de rendimiento.
 - Apague el producto mediante el interruptor de encendido/apagado.
 - Asegure el producto contra una conexión involuntaria. ¡Si está disponible, extraiga la clavija de red o asegure el interruptor principal en la posición 0 con un candado antepuesto!
 - Corte el suministro de presión, si existe y deje que el aire comprimido existente en el producto fluya a través de la válvula de descarga de condensado.

7.2.3 Cambio de filtros

Realizar el cambio de filtro del modo siguiente:

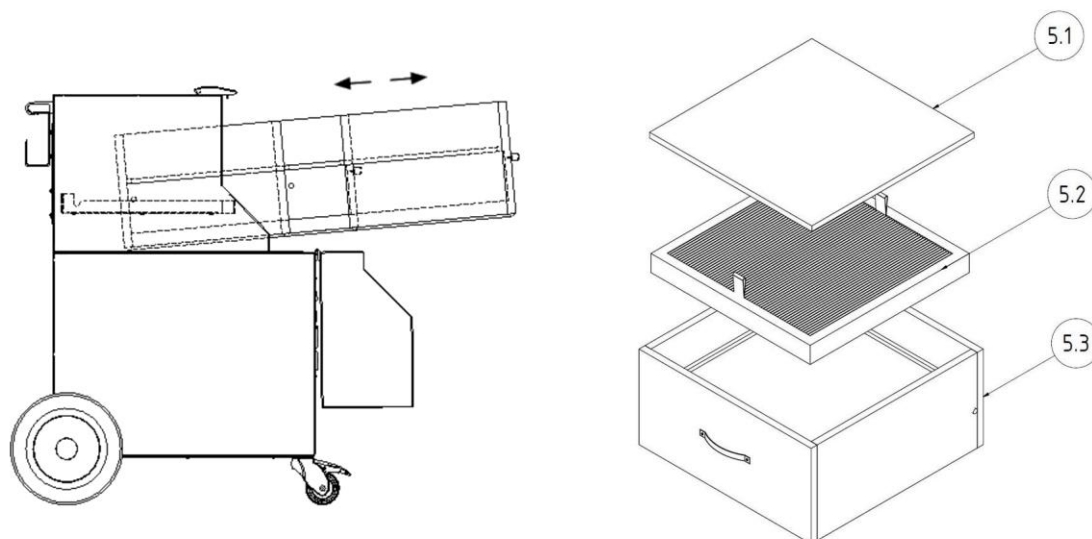


Fig. 4: Cambio de filtros

Cambio de la almohadilla de prefiltrado:

1. Extraer el marco del prefiltro insertable (pos. 5.1) de la unidad de filtro con precaución de no arremolinar partículas de polvo.
2. Retire ahora sin problemas el estribo de apriete que fija la almohadilla de prefiltrado.
3. Con cuidado, sin arremolinar polvo, retirar la almohadilla de prefiltrado sucia del marco de prefiltro insertable. Doblar la almohadilla de prefiltrado de tal manera que el lado cargado de partículas de polvo se encuentre dentro.
4. Introducir la almohadilla de prefiltrado sucia en una bolsa para evacuar y cerrarla herméticamente con una brida de cable. El fabricante tiene a disposición bolsas para evacuar adecuadas.
5. Colocar ahora una nueva almohadilla de prefiltrado en el prefiltro insertable y volverla a fijar con el estribo de apriete.
6. Volver a introducir el marco del prefiltro insertable en el producto.

Cambio del filtro principal:

1. Levantar ligeramente el filtro principal (pos. 5.3), tirando de las cintas de agarre para soltar la junta de la superficie de apoyo. Extraer alrededor de dos tercios de la carcasa del filtro, de modo que el elemento filtrante siga encontrándose con el bulón en los perfiles guía laterales.

2. En la zona dorsal, el filtro principal se desliza con bulones laterales sobre los perfiles de las guías, elevándolo. De esta forma no se daña la junta en la zona dorsal.
3. Seguidamente, sujetar primero el elemento filtrante desde el lateral por debajo con una mano, a continuación con la otra mano. Extraer el elemento filtrante del producto con las dos manos y colocarlo sobre una mesa de trabajo limpia y plana.
4. Introducir el elemento filtrante en una bolsa para evacuar y cerrarla con una brida de cable. El fabricante tiene a disposición bolsas para evacuar adecuadas.
5. Levantar el nuevo elemento filtrante por la parte inferior y colocarlo con los bulones laterales sobre los perfiles guía del producto. A continuación, sujetar consecutivamente las tiras de agarre de la parte delantera con las manos.
6. Levantar el elemento filtrante por el lado frontal y al mismo tiempo deslizarlo atrás hacia el producto hasta que al final se note como encastra.
7. Deslizar ahora el marco de prefiltro insertable sobre el nuevo filtro principal insertado.

Una vez cambiadas las aplicaciones de los filtros siga los pasos operativos siguientes:

1. Cerrar la puerta de mantenimiento hasta que note como encastra.
2. Unir de nuevo la clavija de red con la fuente de alimentación y volver a conectar el producto. El piloto verde de servicio del interruptor señala el funcionamiento correcto del producto.
3. Evacuar las aplicaciones de los filtros usadas conforme a la normativa oficial. Solicite a la empresa de evacuación de residuos local el código de residuo correspondiente.
4. Para finalizar se debe limpiar la zona de mantenimiento por ejemplo con un aspirador industrial de clasificación de polvo "H".

INDICACION

Al cambiar el filtro, prestar atención a las indicaciones que figuran en el elemento filtrante.

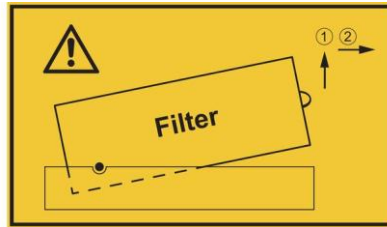



Fig. 5: Indicación sobre el cambio del filtro

7.3 Solución de fallos

Fallo	Posible causa	Indicación
No se aspiran todas las partículas de polvo	Mucha distancia a la campana de aspiración	Acercar la campana de aspiración
	Salida de aire limpio tapada	Liberar la salida de aire limpio
Suena la bocina	Se ha producido una caída y no se alcanza la potencia de aspiración mínima ajustada. Cartuchos de filtro saturados, sistema de tuberías / captura cerrado	Se precisa un cambio de filtro, revisar el sistema de tuberías / captura, contactar el servicio técnico
		 ¡Ya no se cumplen los requisitos!
Potencia de aspiración demasiado baja / inexistente	Cartuchos de filtro saturados	Cambiar cartuchos de filtro
En la zona de salida de aire limpio, sale partículas de polvo	Cartuchos de filtro dañados	Cambiar cartuchos de filtro
El interruptor del aparato se dispara	Motor bloqueado	Encargue a un técnico electricista la comprobación
Marcha/paro automático sin función	El conector en el brazo de aspiración esta puenteado	Desmunte el brazo de aspiración del producto y retire el conector-puente
El producto no se pone en marcha	Falta tensión de red	Encargue a un técnico electricista la comprobación

Tab. 6: Solución de fallos

INDICACION

Si el cliente no puede solucionar el problema, deberá ponerse en contacto con el servicio técnico del fabricante.

7.4 Medidas de emergencia

En caso de incendio o bien dado el caso los elementos de aspiración, deberá seguir los pasos siguientes:

1. ¡Desconecte el producto de la red de suministro eléctrico! ¡Si está disponible; extraiga la clavija de red; coloque el interruptor principal en la posición 0; desconecte los fusibles de la acometida eléctrica.
2. Si está disponible, cortar el suministro de aire comprimido.
3. .Apagar el foco de incendio utilizando un extintor de polvo normal.
4. En su caso avisar a los bomberos.

▲ ADVERTENCIA

No abrir productos con puerta de mantenimiento. ¡Formación de llamas!

En el caso de incendio, no tocar el producto sin guantes protectores.

¡Peligro de quemaduras!

8 Eliminación

▲ ADVERTENCIA

¡El humo de soldadura en contacto con la piel puede provocar irritaciones en personas sensibles!

¡Las operaciones de desmontaje en el producto solo podrán ser realizadas por personal instruido y autorizado, de acuerdo con las instrucciones de seguridad y las normas vigentes de prevención de accidentes!

¡Los órganos y las vías respiratorias pueden resultar dañados gravemente!

¡Para evitar el contacto con el polvo y su aspiración, utilice la vestimenta de protección, guantes y un sistema de ventilación para protección respiratoria!

Durante los trabajos de desmontaje, se deberá evitar la liberación de polvos peligrosos, para que las personas del entorno no sufran daños.

▲ PRECAUCIÓN

En todos los trabajos que se lleven a cabo en o con el producto se deberán cumplir las obligaciones legales para evitar la producción de residuos y realizar un reciclado/una eliminación correctos.

8.1 Plásticos

Siempre que sea posible, se deberán clasificar los plásticos utilizados. Elimine los plásticos de acuerdo con las disposiciones legales.

8.2 Metales

Los metales utilizados en caso pertinente deberán ser clasificados y eliminados.

La eliminación debe ser encargada a una empresa autorizada.

8.3 Elementos de filtrado

Los elementos de filtrado deberán ser eliminados teniendo en cuenta la normativa al respecto.

9 Anexo

9.1 Declaración de conformidad UE

Denominación: Aparato de filtrado de los humos de soldadura
Serie: SmartMaster
Tipo: 64300 (Si procede, números de artículos diferentes para otras variantes de producto)
ID de la máquina: (Número de serie) véase la placa de características del producto
Este producto ha sido desarrollado, fabricado y producido conforme a las directivas CE
2006/42/CE - Directiva de máquinas

El producto sigue cumpliendo las disposiciones de la
2014/30/UE - Directiva EMC
2011/65/UE - Directiva de restricción de sustancias peligrosas

Bajo la responsabilidad exclusiva de
Empresa: KEMPER GmbH
Von-Siemens-Str. 20, D-48691 Vreden

Se han aplicado las siguientes normas armonizadas:
EN ISO 12100:2010 Seguridad de las máquinas - Principios generales de diseño
EN ISO 13857:2019 Seguridad de las máquinas - Distancias de seguridad
EN ISO 13854:2019 Seguridad de las máquinas - Distancias mínimas
EN ISO 21904-1:2020 Seguridad e higiene en el soldeo
EN IEC 61000-6-2:2019 Compatibilidad electromagnética - Inmunidad a interferencias
EN IEC 61000-6-4:2019 Compatibilidad electromagnética - Emisión de interferencias
EN 60204-1:2018 Seguridad de las máquinas - Equipamiento eléctrico
EN ISO 13849-1:2023 Seguridad de las máquinas - Sistemas de control

Una lista completa de las normas, directivas y especificaciones aplicadas, está disponible en el fabricante. Existe el manual de instrucciones del producto.

Representante autorizado:
Kemper GmbH, Von-Siemens-Str. 20, 48691 Vreden, Alemania
La persona antes citada está autorizada para recopilar la documentación técnica de conformidad con el anexo VII de la Directiva 2006/42/CE.



Vreden, 28.05.2026

Lugar, fecha

B. Kemper

Gerente

Información sobre el firmante

9.2 UKCA Declaration of Conformity

Designation: Welding fume filter unit
Series: SmartMaster
Type: **64300** (possibly different article numbers for other product variants)
Machine ID: (Serial number) see type plate on product
This product is developed, designed and manufactured in accordance with the UKCA directives
Supply of Machinery (safety) Regulations 2008

The product continues to comply with the provisions of the
Electromagnetic Compatibility Regulations 2016
Electrical Equipment (Safety) Regulations 2016

At the sole responsibility of
Company: **KEMPER GmbH**
Von-Siemens-Str. 20, D-48691 Vreden

The following designated standards and technical specifications have been applied:

BS EN ISO 12100:2010 Safety of machinery - General principles for design
BS EN ISO 13857:2019 Safety of machinery - Safety distances
BS EN ISO 13854:2019 Safety of machinery
BS EN ISO 21904-1:2020 Health and safety in welding and allied processes
BS EN IEC 61000-6-2:2019 Electromagnetic compatibility (EMC) - Part 6-2: Generic standards - Immunity standard for industrial environments
BS EN IEC 61000-6-4:2019 Electromagnetic compatibility (EMC) - Part 6-4: Generic standards - Emission standard for industrial environments
BS EN 60204-1:2018 Safety of machinery - Electrical equipment of machines
BS EN ISO 13849-1:2023 Safety of machinery - Safety-related parts of control systems
BS EN IEC 63000:2018 Technical documentation for the assessment of electrical and electronic products with respect to the restriction of hazardous substances

A complete list of standards, directives and specifications applied is available from the manufacturer. The operating manual belonging to the product is available.
Additional information:

UK Authorised Representative:
United Kingdom KEMPER (U.K.) Ltd.
Venture Court, 2 Debdale Road, Wellingborough, Northamptonshire NN8 5AA
The above-mentioned person is authorized to compile the technical documentation in Schedule 2 of the Supply of Machinery (Safety) Regulations 2008.

Vreden, 28.05.2026
Place, date


B. Kemper

CEO
Identification of the signatory

9.3 Datos técnicos

Denominación	Tipo
Filtro	64300
Niveles de filtración	3
Método de filtración	Filtro desechable
Procedimiento de limpieza	--
Superficie del filtro m ² [ft ²]	13 [140]
Número de elementos de filtro	1
Superficie del filtro total m ² [ft ²]	13 [140]
Tipo de filtro	Casete de filtración
Material del filtro	Membrana de fibra de vidrio
Grado de filtración ≥ %	99,5
Clase de humos de soldadura	W3
Norma de verificación	DIN EN ISO 21904-1+2
Clase de filtro/clasificación de polvo	E12
Datos básicos	
Potencia de ventilador máxima m ³ /h [CFM]	2200 [1295]
Potencia de aspiración m ³ /h [CFM]	950 [559]
Presión negativa Pa [pulgadas WC]	1500 [6]
Potencia de aspiración mínima (Umbral de activación vigilancia caudal volumétrico) m ³ /h [CFM]	640 [377]
Potencia del motor kW [hp]	1,1 [1.48]
Tensión de alimentación/corriente nominal/tipo de protección/clase ISO	véase la placa de características
Temperatura ambiente admisible (funcionamiento) °C [°F]	5 hasta +40 [+4] hasta +104]
Tiempo de conexión %	100
Nivel de intensidad sonora dB(A)	72
Suministro de aire comprimido bar [PSI]	--
Consumo de aire comprimido NI/min [CFM]	--
Clase de aire comprimido	
Medidas del producto base An x Al x F	véase la hoja de medidas

Peso del producto base en kg [lbs]	72 [159]
Información adicional	
Tipo de ventilador	Ventilador centrífugo

Tab. 7: Datos técnicos

9.4 Hoja de medidas

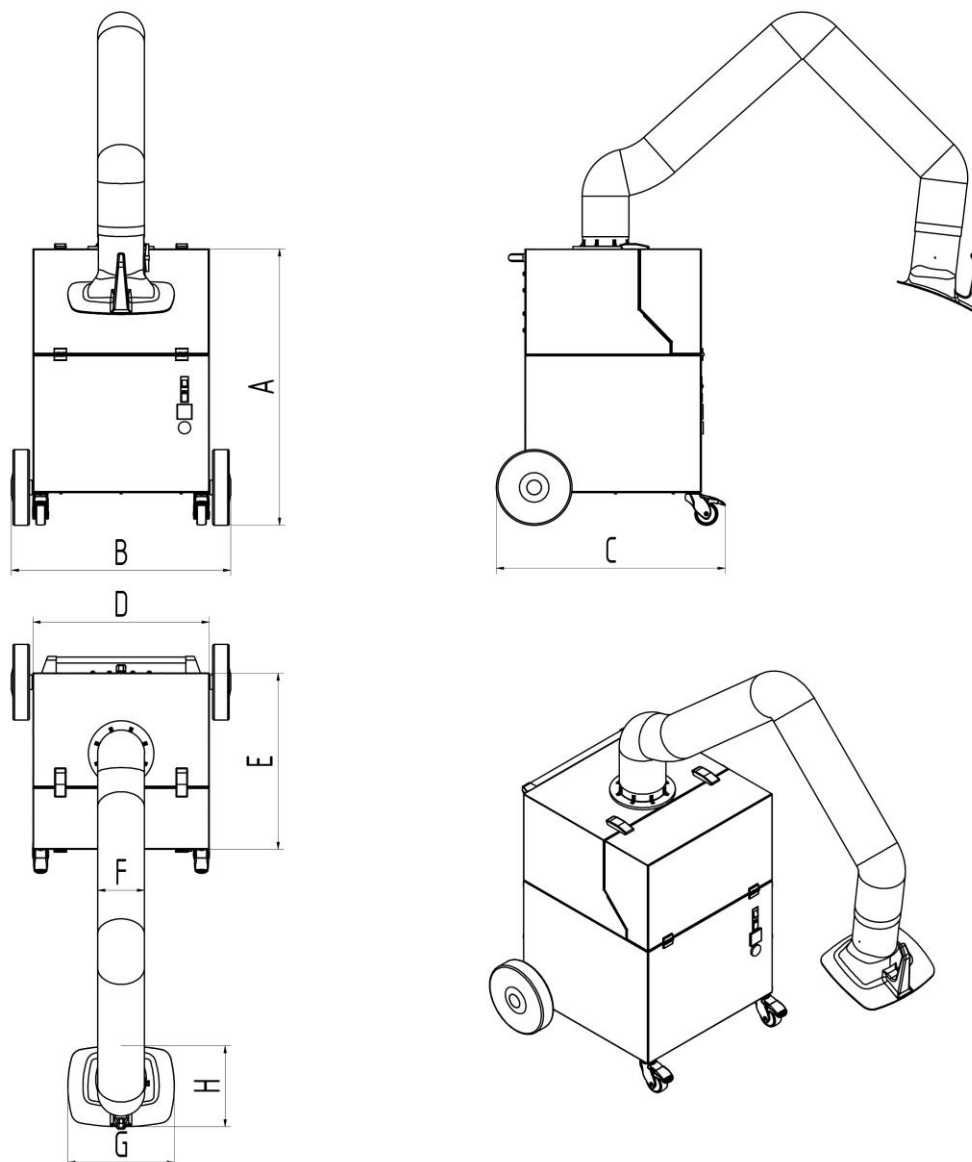


Fig. 6: Hoja de medidas

Símbolo	Dimensión en mm [pulgadas]	Símbolo	Dimensión en mm [pulgadas]
A	909 [35,7]	E	580 [22,8]
B	722 [28,4]	F	154 [6,1]
C	753 [29,6]	G	360 [14,2]
D	580 [22,8]	H	295 [11,6]

Tab. 8: Tabla de medidas

9.5 Piezas de repuesto

N.º de orden	Denominación	Ref.
1	Almohadilla de prefiltrado (paquete de 10)	1090452
2	Cartucho prefiltro	1090453
3	Filtro principal	1090454
4	Bolsa de evacuación para filtro (paquete de 10)	1190746
5	Juego de ruedas	6430007

Tab. 9: Piezas de repuesto y accesorios

9.6 Accesorios

N.º de orden	Denominación	Ref.
3	Kit de manguera de succión 3 m, tobera de embudo con pie magnético y material de conexión	6430008
4	Kit de manguera de succión 6 m, tobera de embudo con pie magnético y material de conexión	6430009

Tab. 10: Piezas de repuesto y accesorios

Deutschland (HQ)**KEMPER GmbH**

Von-Siemens-Str. 20
D-48691 Vreden
Tel. +49 2564 68-0
Fax +49 2564 68-120
mail@kemper.eu
www.kemper.eu

United Kingdom**KEMPER (U.K.) Ltd.**

Venture Court
2 Debdale Road
Wellingborough
Northamptonshire NN8 5AA
Tel. +44 1327 872 909
Fax +44 1327 872 181
mail@kemper.co.uk
www.kemper.co.uk

France**KEMPER sàrl**

7 Avenue de l'Europe
F-67300 Schiltigheim
Si vous appelez de France
Tél. +33 800 91 18 32
Fax +33 800 91 90 89
De Belgique ou de l'étranger
Tél. +492564 68-135
Fax +492564 68-40135
mail@kemper.fr
www.kemper.fr

China**KEMPER China**

Floor 2, Building 6
No. 500 Huapu Road
Shanghai 201799
P.R. of China
Tel. +86 (21) 5924-0978
Fax +86 1852-1069-401
info@kemper-china.com.cn
www.kemper.cn.com

Ceská Republika**KEMPER spol. s r.o.**

Pyšelská 393
CZ-257 21 Porčí nad Sázavou
Tel. +420 317 798-000
Fax +420 317 798-888
mail@kemper.cz
www.kemper.cz

United States**KEMPER Fume****Extraction Systems LLC**

31465 Stephenson Hwy
Madison Heights
MI, 48071 USA
ph+1 (312) 815 5656
info@kemper-na.com
kemper-na.com

Canada**KEMPER Fume****Extraction Systems**

1-2, 1249 Seagrave Road
Woodstock, ON, N4T 0A8,
Canada
ph+1 (312) 815 5656
info@kemper-na.com
kemper-na.com

Nederland**KEMPER B.V.**

Demmersweg 92
Begane grond
7556 BN Hengelo
Tel. +492564 68-137
Fax +492564 68-120
mail@kemper.eu
www.kemper.eu

España**KEMPER IBÉRICA, S.L.**

Avda Diagonal, 421 3º
E-08008 Barcelona
Tel. +34 902 109-454
Fax +34 902 109-456
mail@kemper.es
www.kemper.es

India**KEMPER India**

55, Ground Floor, MP Mall
MP Block, Pitam Pura
New Delhi -110034
Tel. +91.11.42651472
mail@kemper-india.com
www.kemper-india.com

Polska**Kemper Sp. z o.o.**

ul. Grzybowska 87
00-844 Warszawa
Tel. +48 22 5310 681
Faks +48 22 5310 682
info@kemper.pl
www.kemper.pl

